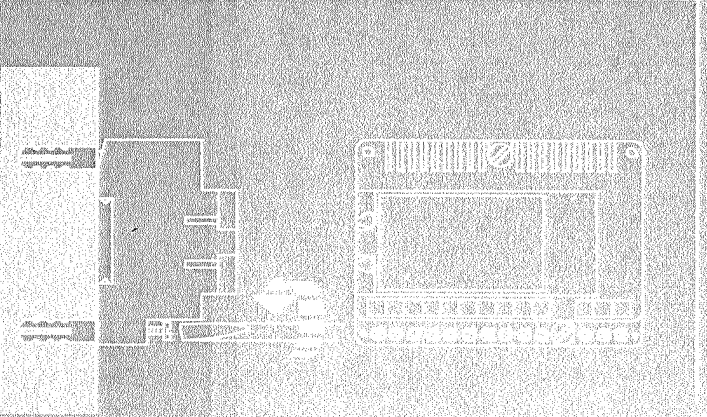
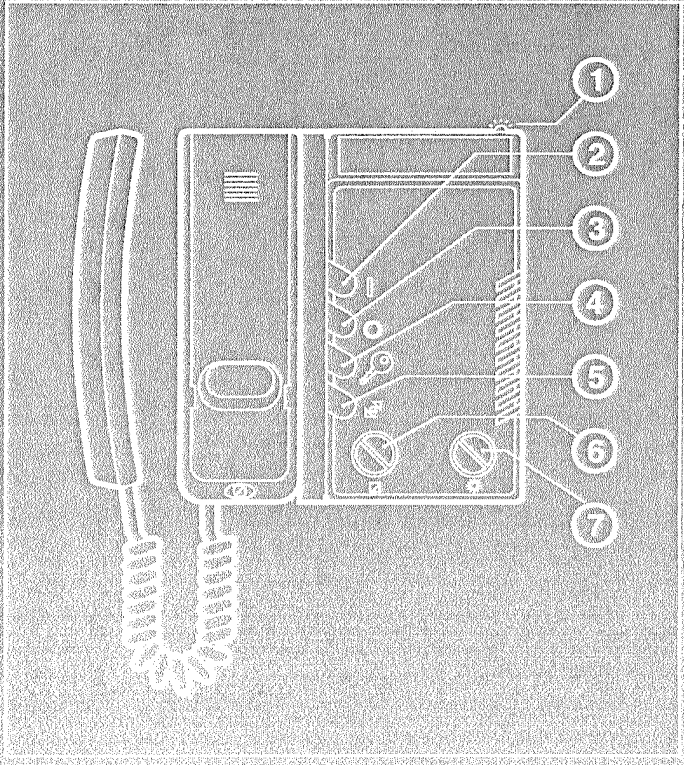
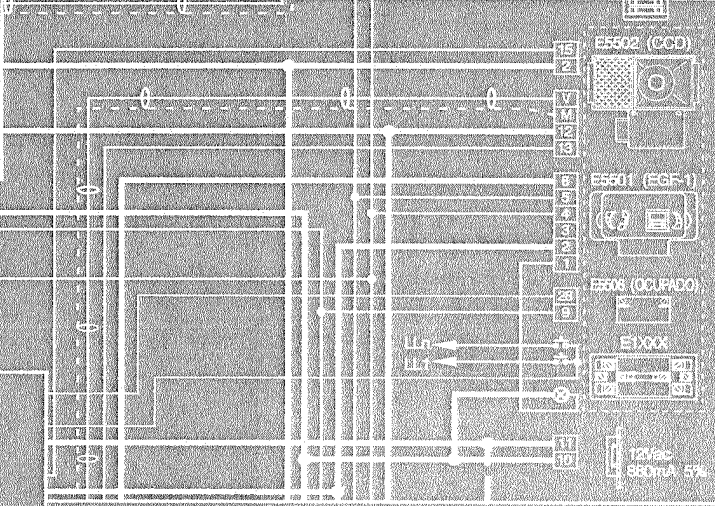
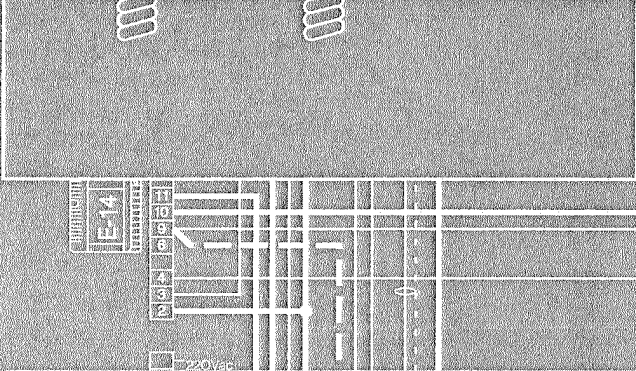


## PORTERO ELECTRONICO CON LLAMADA ZUMBADOR

# C



# TEGUI

# PORTERO ELECTRONICO CON LLAMADA ZUMBADOR. UNA PUERTA DE ACCESO.

## FUNCIONAMIENTO:

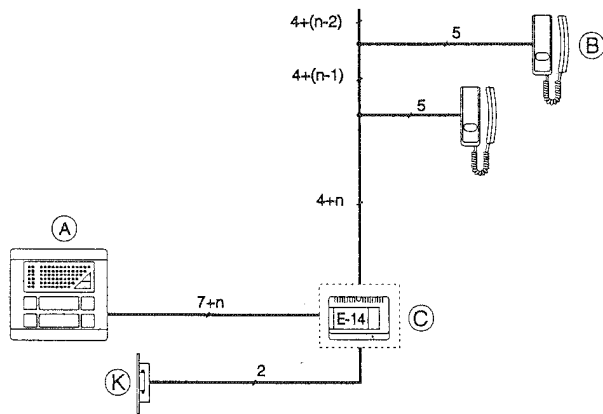
Llamada por zumbador. Confirmación de llamada en la placa de calle.

Para accionar el abrepuertas pulse la tecla del teléfono a fondo.

Instalación a teléfonos: 4 comunes + 1 de llamada por teléfono.

Colocación máxima de 3 teléfonos en paralelo. Se aumentará en 2 ó 3 veces la sección de los conductores 1 y 2 a los teléfonos, y 19 a placa, según sea el número de teléfonos instalados en paralelo.

## ESQUEMA UNIFILAR:



$n = n^{\circ}$  de llamadas

## TABLA DE SECCIONES:

	50		100		200		mts.
	mm <sup>2</sup>	Ømm	mm <sup>2</sup>	Ømm	mm <sup>2</sup>	Ømm	
3	0.25	0.6	0.25	0.6	0.5	0.8	
1-2-4-5	0.25	0.6	0.25	0.6	0.5	0.8	
2-6-10-11	1	1.2	1.5	1.4	2.5	1.8	
19	0.25	0.6	0.5	0.8	1	1.2	

## MATERIALES NECESARIOS:

A. PLACA DE PULSADORES S/NECESIDAD.

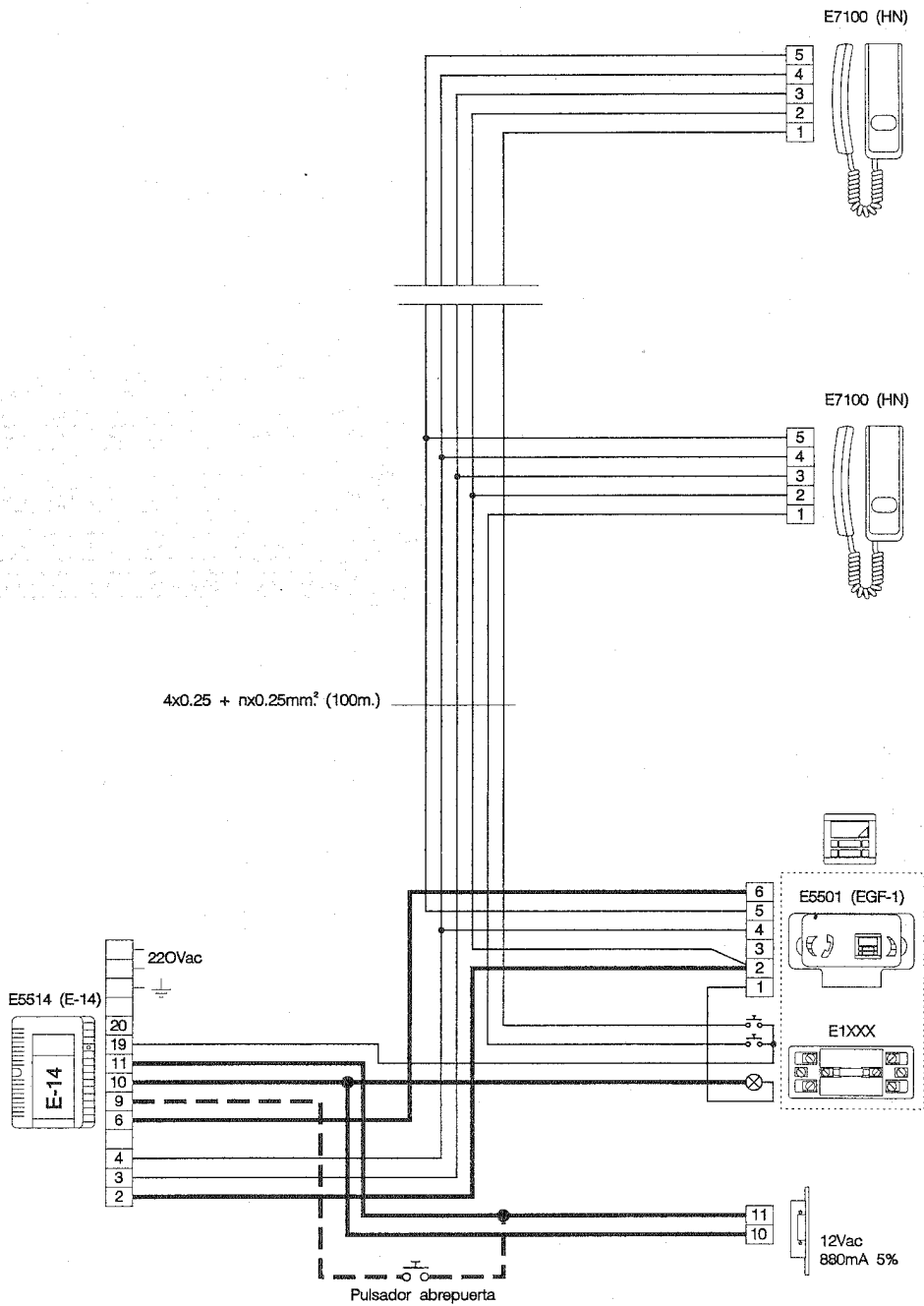
REF. E5501 GRUPO FONICO.

B. REF. E7100 TELEFONOS H.N.

C. REF. E5514 ALIMENTADOR E-14.

K. ABREPUERTAS S/NECESIDAD.

# PORTERO ELECTRONICO CON LLAMADA ZUMBADOR. UNA PUERTA DE ACCESO. ESQUEMA DE INSTALACION.



# PORTERO ELECTRONICO CON LLAMADA ZUMBADOR. DOS PUERTAS DE ACCESO.

## FUNCIONAMIENTO:

Llamada por zumbador. Confirmación de llamada en la placa de calle.

La placa en la cual hemos realizado la llamada entra en comunicación, desconectándose la otra e iluminándose en ella el rótulo de OCUPADO de forma intermitente.

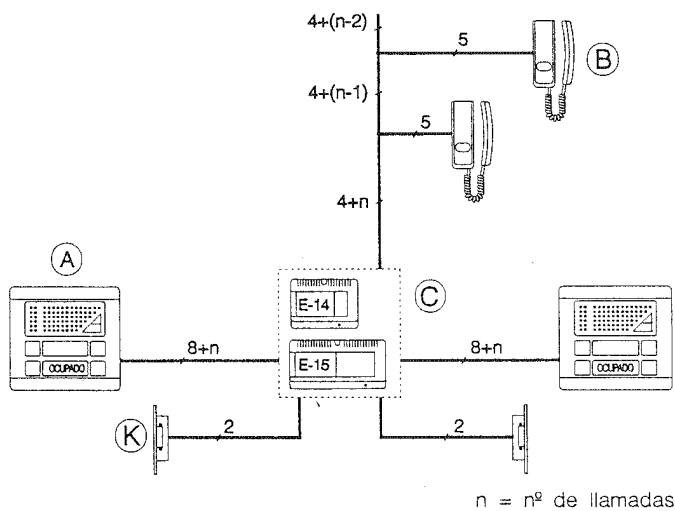
El tiempo de comunicación es de 1', con preaviso de finalización.

Finalizado el tiempo de comunicación se apaga el rótulo de OCUPADO, quedando nuevamente en servicio las dos placas.

Para accionar el abrepuertas pulse la tecla del teléfono a fondo.

Instalación a teléfonos: 4 comunes + 1 de llamada por teléfono. Colocación máxima de 3 teléfonos en paralelo. Se aumentará en 2 o 3 veces la sección de los conductores 1 y 2 a teléfonos, y de 20A y 20B a placas, según sea el número de teléfonos instalados en paralelo.

## ESQUEMA UNIFILAR:



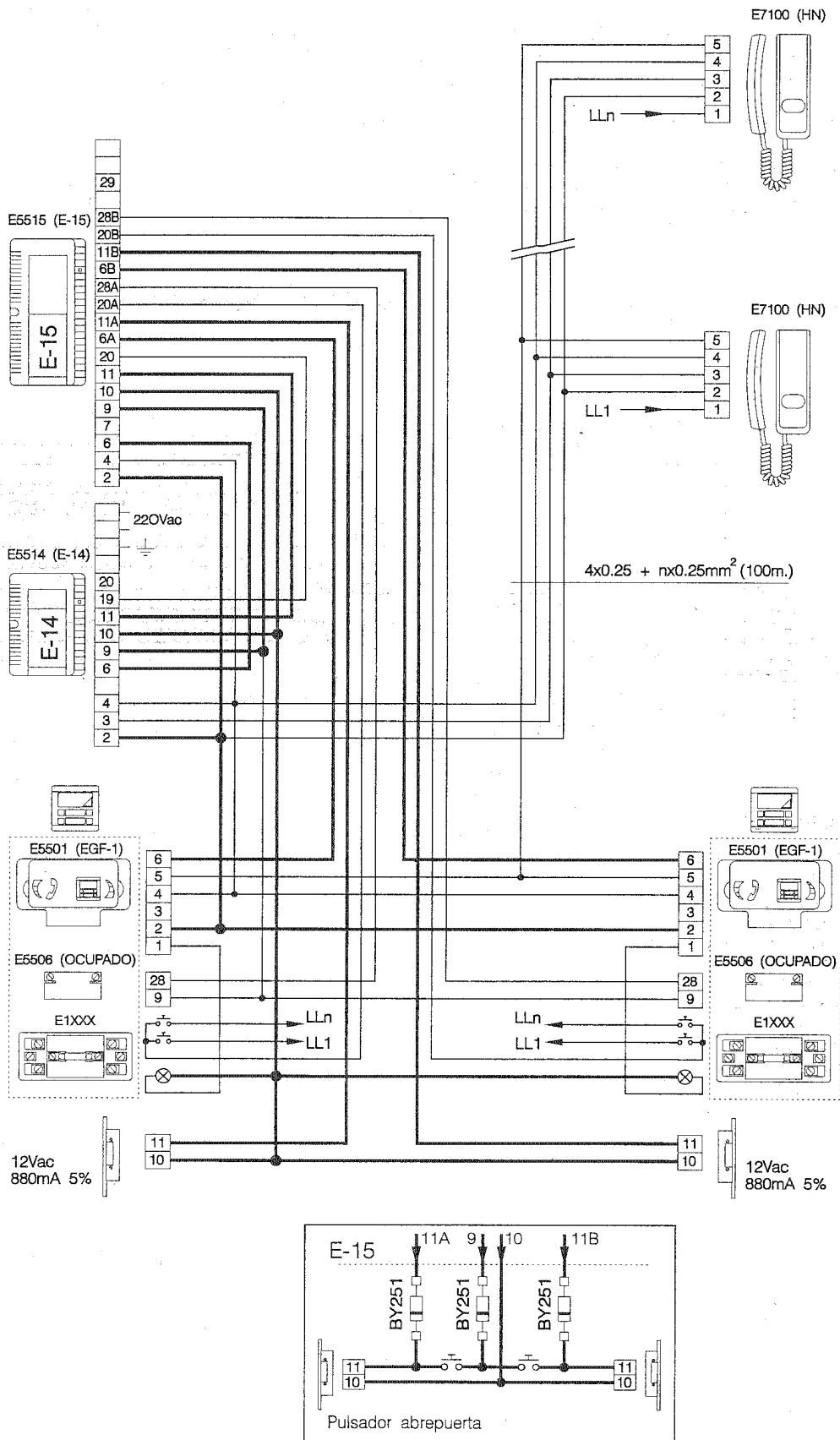
## TABLA DE SECCIONES:

	50		100		200		mts.
	mm <sup>2</sup>	mm	mm <sup>2</sup>	mm	mm <sup>2</sup>	mm	
3	0.25	0.6	0.25	0.6	0.5	0.8	
1-2-4-5	0.25	0.6	0.25	0.6	0.5	0.8	
2-6-10-11	1	1.2	1.5	1.4	2.5	1.8	
9-20A-20B-28A-28B	0.25	0.6	0.5	0.8	1	1.2	

## MATERIALES NECESARIOS:

- A. PLACA DE PULSADORES S/NECESIDAD.  
REF. E5501 GRUPO FONICO EGF-1.  
REF. E5506 MODULO "OCUPADO"  
(uno por placa de calle, reservar el espacio de un tarjetero para dicho módulo).
- B. REF. E7100 TELEFONOS H.N.
- C. REF. E5514 ALIMENTADOR E-14.  
REF. E5515 EQUIPO DE SELECCION AUTOMATICA E-15  
(uno por cada 2 placas de audio).
- K. ABREPUERTAS S/NECESIDAD.

# PORTERO ELECTRONICO CON LLAMADA ZUMBADOR. DOS PUERTAS DE ACCESO. ESQUEMA DE INSTALACION.



# PORTERO ELECTRONICO CON LLAMADA ZUMBADOR. CUATRO PUERTAS DE ACCESO.

## FUNCIONAMIENTO:

Llamada por zumbador. Confirmación de llamada en la placa de calle.

La placa en la cual hemos realizado la llamada entra en comunicación, desconectándose las otras tres e iluminándose en ellas el rótulo de OCUPADO de forma intermitente.

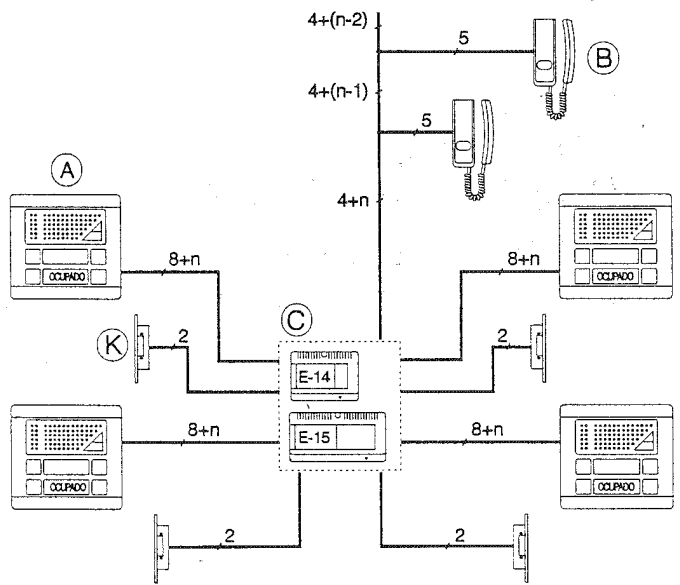
El tiempo de comunicación es de 1', con preaviso de finalización.

Finalizado el tiempo de comunicación se apaga el rótulo de OCUPADO, quedando nuevamente en servicio las cuatro placas.

Para accionar el abrepuertas pulse la tecla del teléfono a fondo.

Instalación a teléfonos: 4 comunes + 1 de llamada por teléfono. Colocación máxima de 3 teléfonos en paralelo. Se aumentará en 2 o 3 veces la sección de los conductores 1 y 2 a teléfonos, y de 20A y 20B a placas, según sea el número de teléfonos instalados en paralelo.

## ESQUEMA UNIFILAR:



$n = n^2$  de llamadas

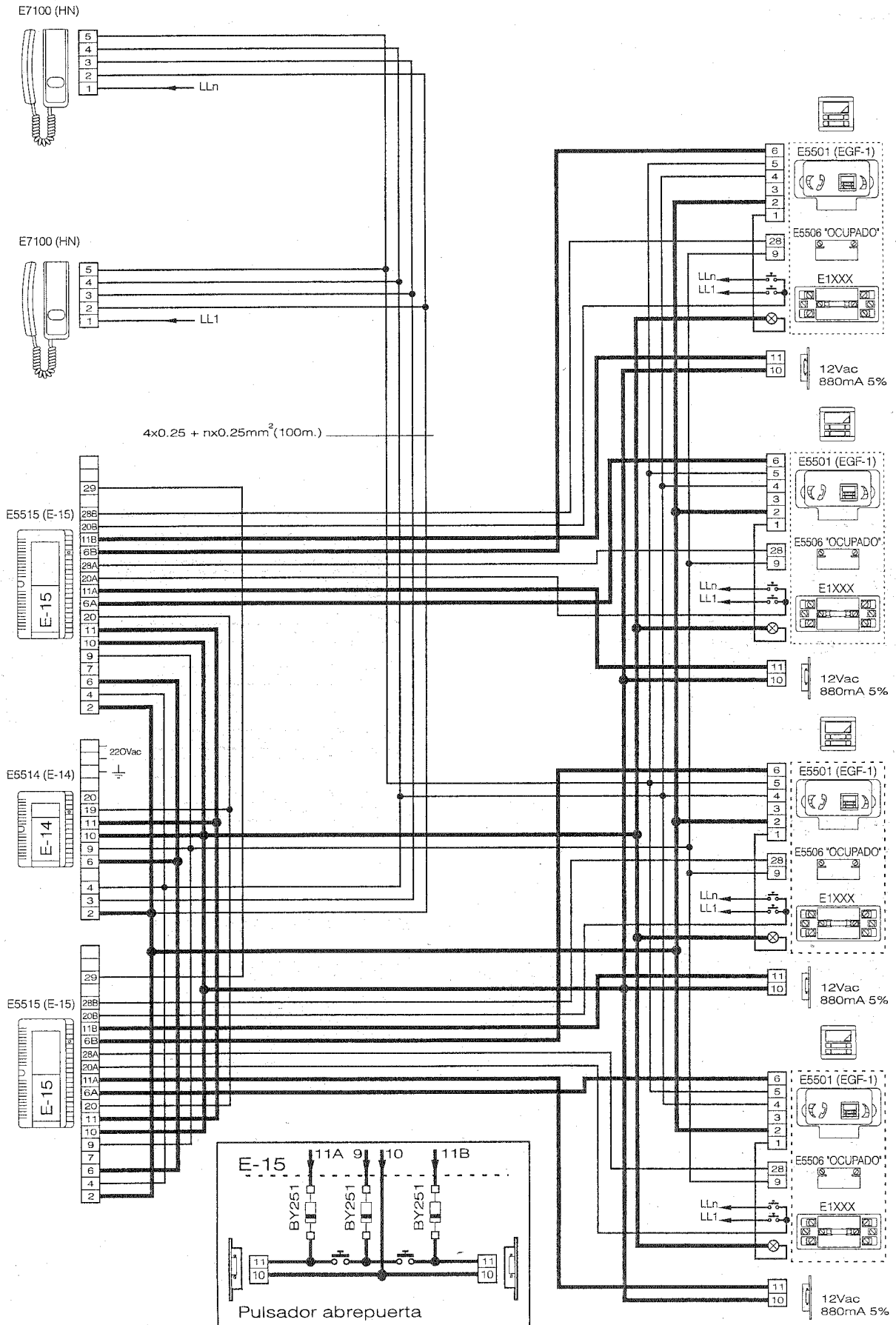
## TABLA DE SECCIONES:

	50		100		200		mts.
	mm <sup>2</sup>	Ømm	mm <sup>2</sup>	Ømm	mm <sup>2</sup>	Ømm	
3	0.25	0.6	0.25	0.6	0.5	0.8	
1-2-4-5	0.25	0.6	0.25	0.6	0.5	0.8	
2-6-10-11	1	1.2	1.5	1.4	2.5	1.8	
9-20A-20B-28A-28B	0.25	0.6	0.5	0.8	1	1.2	

## MATERIALES NECESARIOS:

- A. PLACA DE PULSADORES S/NECESIDAD.  
REF. E5501 GRUPO FONICO EGF-1.  
REF. E5506 MODULO "OCUPADO"  
(uno por placa de calle, reservar el espacio de un tarjetero para dicho módulo).
- B. REF. E7100 TELEFONOS H.N.
- C. REF. E5514 ALIMENTADOR E-14.  
REF. E5515 EQUIPO DE SELECCION AUTOMATICA E-15  
(uno por cada 2 placas de audio).
- K. ABREPUERTAS S/NECESIDAD.

# PORTERO ELECTRONICO CON LLAMADA ZUMBADOR. CUATRO PUERTAS DE ACCESO. ESQUEMA DE INSTALACION.



# PORTERO ELECTRONICO CON LLAMADA ZUMBADOR Y CONSERJERIA. UNA PUERTA DE ACCESO.

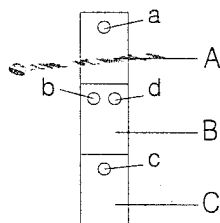
## FUNCIONAMIENTO:

Llamada por zumbador. Confirmación de llamada en la placa de calle.  
Para accionar el abrepuertas pulse la tecla del teléfono a fondo.  
Instalación a teléfonos: 4 comunes + 1 de llamada por teléfono.  
Colocación máxima de 3 teléfonos en paralelo. Se aumentará en 2 ó 3 veces la sección de los conductores 1 y 2 a los teléfonos, y 19 a placa, según sea el número de teléfonos instalados en paralelo.

## CONSERJERIA MOD. CE

Para instalaciones con teléfonos Mod. HN, HE y MT.  
Con teléfonos Mod. HE y MT las llamadas de placa de calle y conserjería son diferenciadas.  
Permite las siguientes funciones:

- 1.-Anulación de todos los servicios de conserjería.
- 2.-Comunicación de placa de calle con viviendas.
- 3.-Comunicación de conserjería con viviendas.
- 4.-Comunicación de conserjería con placa de calle.
- 5.-Transferir llamadas de placa de calle a viviendas.



Teclas de mando y pilotos con llave en ON:  
Mediante tecla C, activación y desactivación de piloto C.  
Con piloto C activo: Con tecla A, activado piloto A.  
Con tecla B, activado piloto B.  
Con piloto C apagado: Con tecla B, activado piloto B.  
Con tecla A, desactivado piloto B.

1.-Anulación de todos los servicios de conserjería.  
Colocando la llave en posición de OFF se anulan todas las posibilidades de maniobras de la conserjería. Permite el funcionamiento de comunicación entre placa de calle y viviendas.

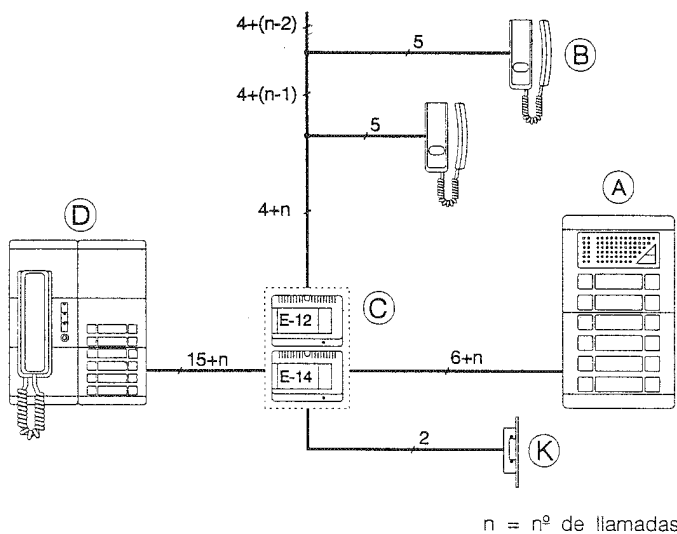
2.-Comunicación de placa de calle con viviendas.  
Con llave en OFF ó con los pilotos A y C apagados.  
Al llamar de placa de calle a viviendas se establece la comunicación una vez se descuelga el teléfono. Si se desea accionar el abrepuertas, pulse a fondo la tecla del teléfono. No se reciben llamadas de viviendas a conserjería.

3.-Comunicación de conserjería con viviendas.  
Con llave en ON y pilotos A y C encendidos.  
Llamadas de viviendas a conserjería: Al descolgar el teléfono de vivienda se escuchará un tono de línea (si está libre la conserjería), al accionar la tecla del abrepuertas se realiza la llamada a conserjería, al descolgar el teléfono de conserjería se establece la comunicación.  
Llamadas de conserjería a viviendas: Al descolgar el teléfono de vivienda se establece la comunicación.  
Las llamadas desde placa de calle a teléfonos son interceptadas por la conserjería, sonando éstas en la misma. Para atenderlas situarse en comunicación de conserjería con placa de calle. (Ver punto 4).

4.-Comunicación de conserjería con placa de calle.  
Con llave en ON y pilotos B y C encendidos.  
Las llamadas desde placa de calle a teléfonos son interceptadas por la conserjería, sonando éstas en la misma. Al descolgar el teléfono de la conserjería se establece la comunicación. Si desea accionar el abrepuertas pulse a fondo la tecla del teléfono.  
En esta situación se pueden recibir llamadas de viviendas a conserjería.

5.-Transferir llamadas de placa de calle a viviendas.  
Con llave en ON y pilotos B y C encendidos.  
La llamada de placa de calle pasa directamente a conserjería y con el teléfono se atiende dicha llamada. Para transferir la llamada a la vivienda active el piloto A y llame a la vivienda. Al descolgar el teléfono de la vivienda se establece comunicación con conserjería, y para pasar la comunicación de placa de calle a dicha vivienda cuelge el teléfono de conserjería y desactive el piloto C, con lo cual se establece dicha comunicación. Activando el piloto B, y mediante el piloto D encendido, se controla el tiempo de comunicación de vivienda con placa de calle; apagado dicho piloto, active el piloto C para colocar la conserjería de nuevo en servicio.

## ESQUEMA UNIFILAR:



$n = n^{\circ}$  de llamadas

## TABLA DE SECCIONES:

	50 mts.		100 mts.		200 mts.	
	Ømm <sup>2</sup>	Ømm	Ømm <sup>2</sup>	Ømm	Ømm <sup>2</sup>	Ømm
1	0.25	0.6	0.25	0.6	0.5	0.8
6-10-11	1	1.2	1.5	1.4	2.5	1.8
4-5-20P	0.5	0.8	1	1.2	1.5	1.4
2	1	1.2	1.5	1.4	2.5	1.8
3-4-19-20	0.5	0.8	1	1.2	1.5	1.4
2-6-9-10	1	1.2	1.5	1.4	2.5	1.8
1-2-3-4-5	0.25	0.8	0.25	0.8	0.5	0.8

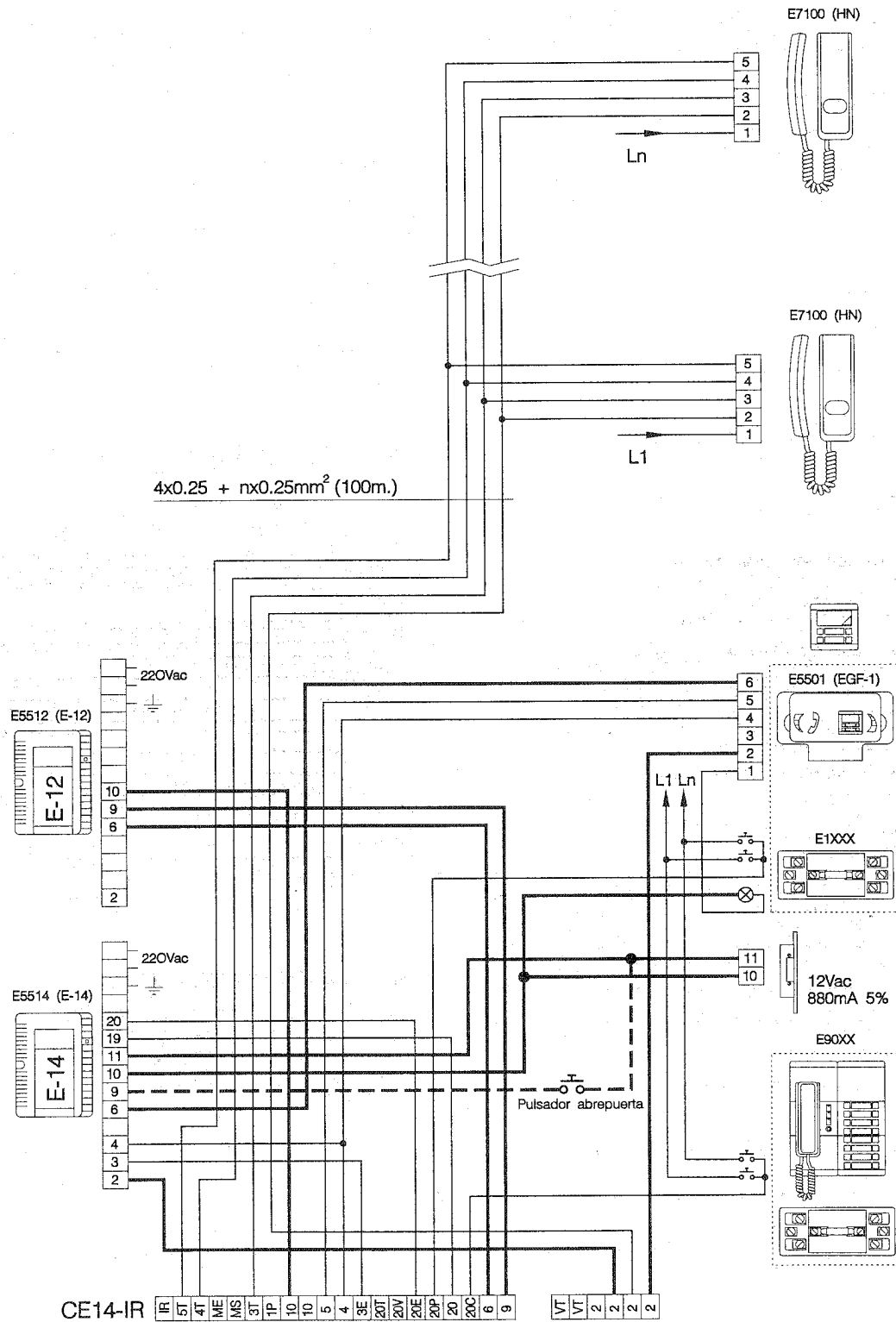
## MATERIALES NECESARIOS:

- A. PLACA DE PULSADORES S/NECESIDAD.  
REF. E5501 GRUPO FONICO EGF-1.
- B. REF. E7100 TELEFONOS H.N.
- C. REF. E5512 ALIMENTADOR E-12.  
REF. E5514 ALIMENTADOR E-14.
- D. CONSERJERIA CE14-IR.
- K. ABREPUERTAS S/NECESIDAD.

**Nota:** Para hacer funcionar la conserjería CE14-IR con teléfonos de llamada por zumbador H.N., desplazar el puente del conector CN4 hacia la izquierda, como se indica en la pág. A-8, figura 7B.



# PORTERO ELECTRONICO CON LLAMADA ZUMBADOR Y CONSERJERIA. UNA PUERTA DE ACCESO. ESQUEMA DE INSTALACION.



# PORTERO ELECTRONICO CON LLAMADA ZUMBADOR Y CONSERJERIA. DOS PUERTAS DE ACCESO.

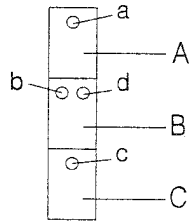
## FUNCIONAMIENTO:

Llamada por zumbador. Confirmación de llamada en la placa de calle.  
La placa en la cual hemos realizado la llamada entra en comunicación, desconectándose la otra e iluminándose en ella el rótulo de OCUPADO de forma intermitente.  
El tiempo de comunicación es de 1', con preaviso de finalización.  
Finalizado el tiempo de comunicación se apaga el rótulo de OCUPADO, quedando nuevamente en servicio las dos placas.  
Para accionar el abrepuertas pulse la tecla del teléfono a fondo.  
Instalación a teléfonos: 4 comunes + 1 de llamada por teléfono.  
Colocación máxima de 3 teléfonos en paralelo. Se aumentará en 2 o 3 veces la sección de los conductores 1 y 2 a teléfonos, y de 20A y 20B a placas, según sea el número de teléfonos instalados en paralelo.

## CONSERJERIA MOD. CE

Para instalaciones con teléfonos Mod. HN, HE y MT.  
Con teléfonos Mod. HE y MT las llamadas de placa de calle y conserjería son diferenciadas.  
Permite las siguientes funciones:

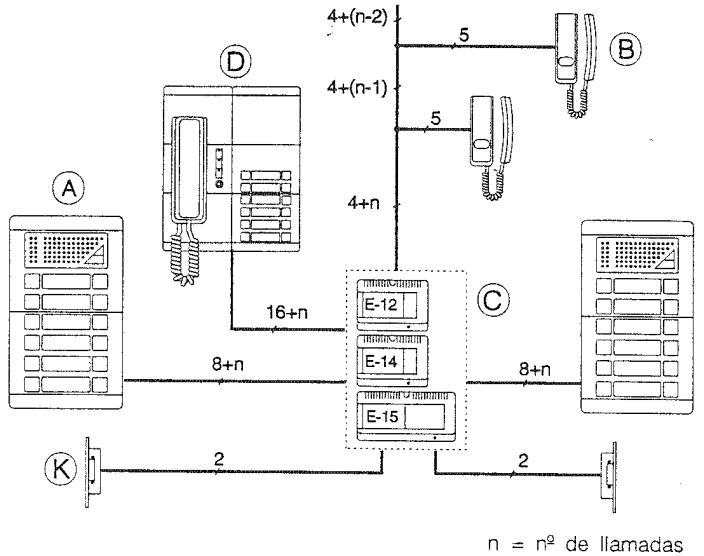
- 1.-Anulación de todos los servicios de conserjería.
- 2.-Comunicación de placa de calle con viviendas.
- 3.-Comunicación de conserjería con viviendas.
- 4.-Comunicación de conserjería con placa de calle.
- 5.-Transferir llamadas de placa de calle a viviendas.



Teclas de mando y pilotos con llave en ON;  
Mediante tecla C, activación y desactivación de piloto C.  
Con piloto C activo: Con tecla A, activado piloto A.  
Con tecla B, activado piloto B.  
Con piloto C apagado: Con tecla B, activado piloto B.  
Con tecla A, desactivado piloto B.

- 1.-Anulación de todos los servicios de conserjería.  
Colocando la llave en posición de OFF se anulan todas las posibilidades de maniobras de la conserjería. Permite el funcionamiento de comunicación entre placa de calle y viviendas.
- 2.-Comunicación de placa de calle con viviendas.  
Con llave en OFF ó con los pilotos A y C apagados.  
Al llamar de placa de calle a viviendas se establece la comunicación una vez se descuelga el teléfono. Si se desea accionar el abrepuertas, pulse a fondo la tecla del teléfono. No se reciben llamadas de viviendas a conserjería.
- 3.-Comunicación de conserjería con viviendas.  
Con llave en ON y pilotos A y C encendidos.  
Llamadas de viviendas a conserjería: Al descolgar el teléfono de vivienda se escuchará un tono de línea (si está libre la conserjería), al accionar la tecla del abrepuertas se realiza la llamada a conserjería, al descolgar el teléfono de conserjería se establece la comunicación.  
Llamadas de conserjería a viviendas: Al descolgar el teléfono de vivienda se establece la comunicación.  
Las llamadas desde placa de calle a teléfonos son interceptadas por la conserjería, sonando éstas en la misma. Para atenderlas situarse en comunicación de conserjería con placa de calle. (Ver punto 4).
- 4.-Comunicación de conserjería con placa de calle.  
Con llave en ON y pilotos B y C encendidos.  
Las llamadas desde placa de calle a teléfonos son interceptadas por la conserjería, sonando éstas en la misma. Al descolgar el teléfono de la conserjería se establece la comunicación. Si desea accionar el abrepuertas pulse a fondo la tecla del teléfono.  
En esta situación se pueden recibir llamadas de viviendas a conserjería.
- 5.-Transferir llamadas de placa de calle a viviendas.  
Con llave en ON y pilotos B y C encendidos.  
La llamada de placa de calle pasa directamente a conserjería y con el teléfono se atiende dicha llamada. Para transferir la llamada a la vivienda active el piloto A y llame a la vivienda. Al descolgar el teléfono de la vivienda se establece comunicación con conserjería, y para pasar la comunicación de placa de calle a dicha vivienda cuelge el teléfono de conserjería y desactive el piloto C, con lo cual se establece dicha comunicación. Activando el piloto B, y mediante el piloto D encendido, se controla el tiempo de comunicación de vivienda con placa de calle; apagado dicho piloto, active el piloto C para colocar la conserjería de nuevo en servicio.

## ESQUEMA UNIFILAR:



## TABLA DE SECCIONES:

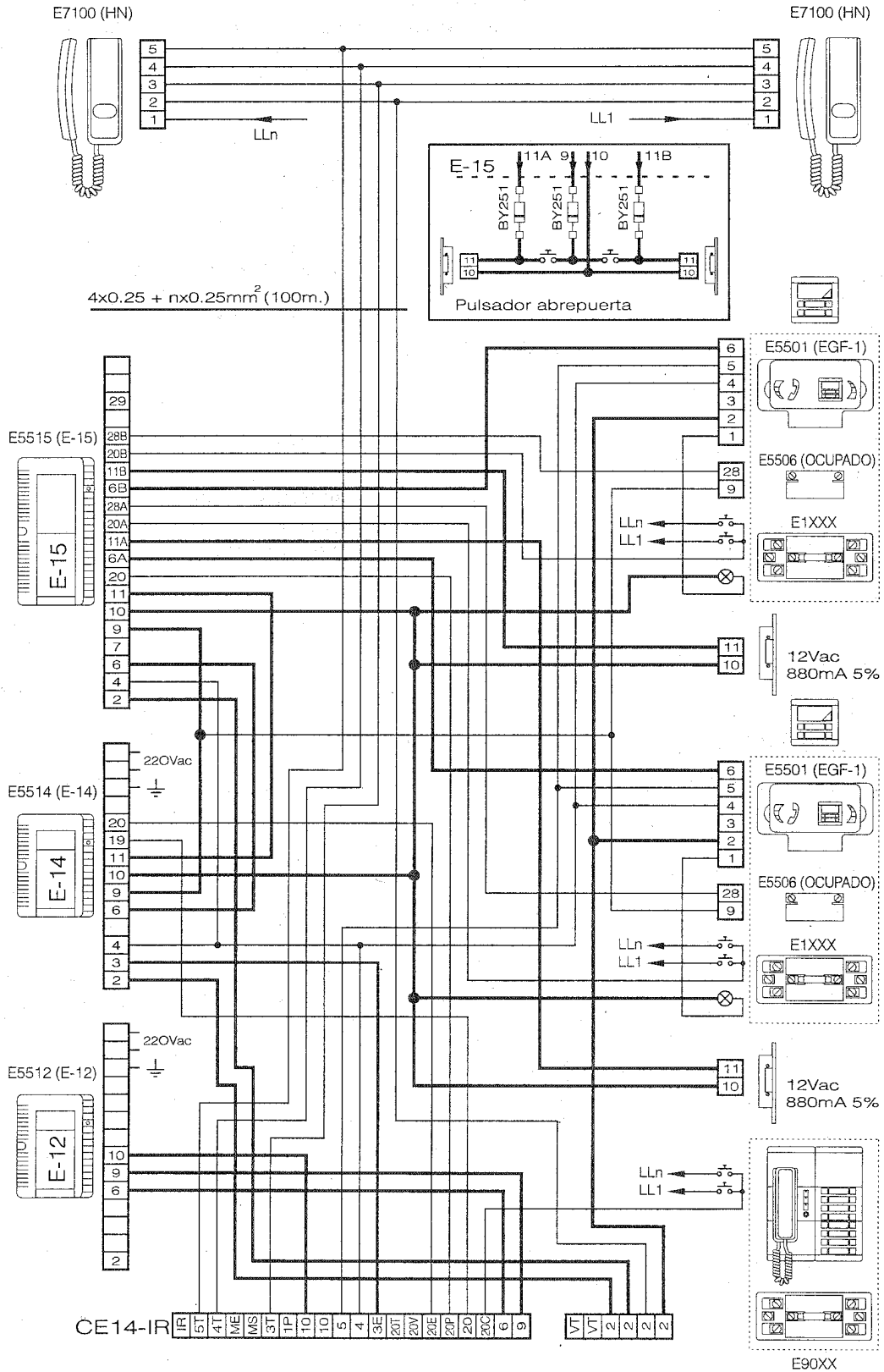
	mts.					
	50		100		200	
	Ømm²	Ømm	Ømm²	Ømm	Ømm²	Ømm
1	0.25	0.6	0.25	0.6	0.5	0.8
6-10-11	1	1.2	1.5	1.4	2.5	1.8
9-20A-20B-28A-28B	0.5	0.8	1	1.2	1.5	1.4
4-5	0.5	0.8	1	1.2	1.5	1.4
2	1	1.2	1.5	1.4	2.5	1.8
3-4-19-20-20P	0.5	0.8	1	1.2	1.5	1.4
2-6-9-10	1	1.2	1.5	1.4	2.5	1.8
1-2-3-4-5	0.25	0.6	0.25	0.6	0.5	0.8

## MATERIALES NECESARIOS:

- A. PLACA DE PULSADORES S/NECESIDAD.  
REF. E5501 GRUPO FONICO EGF-1.  
REF. E5506 MODULO "OCUPADO"  
(uno por placa de calle, reservar el espacio de un tarjetero para dicho módulo).
- B. REF. E7100 TELEFONOS H.N.
- C. REF. E5512 ALIMENTADOR E-12.  
REF. E5514 ALIMENTADOR E-14.  
REF. E5515 EQUIPO DE SELECCION AUTOMATICA E-15  
(uno por cada dos placas de audio).
- D. CONSERJERIA CE14-IR.
- K. ABREPUERTAS S/NECESIDAD.

**Nota:** Para hacer funcionar la conserjería CE14-IR con teléfonos de llamada por zumbador H.N., desplazar el puente del conector CN4 hacia la izquierda, como se indica en la pág. A-8, figura 7B.

# PORTERO ELECTRONICO CON LLAMADA ZUMBADOR Y CONSERJERIA. DOS PUERTAS DE ACCESO. ESQUEMA DE INSTALACION.



# PORTERO ELECTRONICO CON LLAMADA ZUMBADOR. MANTENIMIENTO Y PUESTA EN MARCHA.

**NOTA:** En caso de avería, para una rápida localización, recomendamos conectar un solo teléfono a la salida del conjunto placa-equipo, para delimitar si la avería se debe a la instalación de los teléfonos, o al conjunto de la placa-equipo.

## NO FUNCIONA

## PROBABLE FALLO. VERIFICAR CONEXIONES Y TENSIONES.

1. NADA	Red (220Vac). 6 y 2 (12Vdc), 9 y 10 (12Vac). Ver si existe algún cortocircuito y subsanarlo. Desconectar de red durante algunos minutos y volver a conectar. Si persiste la avería, desconectar todas las conexiones del alimentador, conectar RED y comprobar tensiones de salida. Si no corresponden las tensiones de salida, alimentador averiado.
2. ILUMINACION DE TARJETEROS	2 y 10 a placa (12Vac), 10 y 1 del EGF-1 (12 Vac) con pulsador de luz accionado.
3. ILUMINACION PILOTO EGF-1	6 y 2 al EGF-1 (12 Vdc). EGF-1 averiado.
* 4. EL SONIDO DE LOS TELEFONOS EN PLACA	2 y 4 a teléfonos. Volumen de placa. Verificar punto 3. EGF-1 averiado.
5. EL SONIDO DE UN TELEFONO EN PLACA	2 y 4 al teléfono. Teléfono averiado.
** 6. EL SONIDO DE LA PLACA EN LOS TELEFONOS	5 y 2 a teléfonos. Volumen de teléfono. Verificar punto 3. EGF-1 averiado.
7. EL SONIDO DE PLACA EN UN TELEFONO	5 y 2 al teléfono. Teléfono averiado.
8. EL SONIDO (EFECTO LARSEN O ACOPLAMIENTO)	Regular los mandos de volumen del EGF-1.
9. LA LLAMADA EN LOS TELEFONOS	19 y 2 a placa (12Vac). 2 a teléfonos.
10. LA LLAMADA EN UN TELEFONO	1 y 2 a teléfonos, telefono averiado. Pulsador de placa averiado.
11. LA CONFIRMACION DE LLAMADA	4 del E-14 al EGF-1. Verificar punto 4. Alimentador averiado.
12. EL ABREPUERTAS	3 y 2 a teléfonos (10-12Vdc). 10 y 11 al abrepuertas (12Vac) con tecla de teléfono pulsada. Alimentador averiado. Abrepuertas averiado.

## EN INSTALACIONES CON VARIAS PUERTAS DE ACCESO:

**NOTA:** En caso de avería, para una rápida localización, recomendamos seccionar la instalación, anular el E-15 y comprobar el funcionamiento como una instalación con una puerta de acceso, con las comprobaciones correspondientes.

## NO FUNCIONA

## PROBABLE FALLO. VERIFICAR CONEXIONES Y TENSIONES.

14. LAS LLAMADAS DESDE LAS PLACAS	20, 20A y 20B, del E-15. E-15 averiado.
15. PILOTOS DE OCUPADO	28 y 9 a placas (12 Vdc intermitente) con placa preseleccionada. Modulo OCUPADO averiado. E-15 averiado.
16. TONO DE FINAL DE COMUNICACION	4 de E-15 al alimentador. E-15 averiado.
17. SELECCION DE PLACA	En E-15: 2 y 6 (12Vdc), 9 y 10 (12Vac)
18. NO ACCIONA EL ABREPUERTAS	9, 10, 11, 11A y 11B de E-15. Verificar punto 12 o 13. E-15 averiado.
19. CON MAS DE DOS PUERTAS AL LLAMAR DESDE UNA NO BLOQUEA A LAS DEMAS	29 entre los E-15. Uno de los E-15 averiado.

## EN INSTALACIONES CON CONSERJERIA:

**NOTA:** Para una rápida localización de la avería recomendamos seccionar la instalación, anular la conserjería y comprobar el funcionamiento como una instalación con una puerta de acceso.

## NO FUNCIONA

## PROBABLE FALLO. VERIFICAR CONEXIONES Y TENSIONES.

20. SELECCION DE CONSERJERIA	E-12 Red (220 Vac). 2 y 6 (12 Vdc), 9 y 10 (12 Vac). Ver si existe algún cortocircuito y subsanarlo. Desconectar de red durante unos minutos y volver a conectar. Si persiste la avería desconectar todas las conexiones del E-12, conectar red al E-12 y comprobar tensiones de salida. Si no corresponden las tensiones de salida E-12 averiado. Comprobar conectores de teléfono-conserjería. Conserjería averiada.
21. LLAMADAS DE CONSERJERIA A VIVIENDAS	20C y 2 (12Vdc). 20C a común de pulsadores. 20 y 20E de conserjería.
22. LLAMADAS DE PLACA DE CALLE	20P de conserjería a placa de calle.
23. EL AUTOENCENDIDO DE MONITORES	16E, 16S y 2 (17 a 22 Vdc). Verificar punto 18. Conserjería averiada.
24. LAS COMUNICACIONES	2, 3E, 3T, 4T, 5, 5T de conserjería. Conserjería averiada.

*W de placa encendido → corto entre 1 y 2*

\* Si la tensión entre 2 y 4 no es correcta, sacar el cable 4 del EGF-1 y medir. Si recupera es que el EGF-1 está bien → medir en el EGF-1 sacando el cable 4 del E-14. Si la tensión se recupera el E-14 también está bien.